

# KOP 7h 63A 4P 500V IP67 MG TE Ni

## Productinformatie



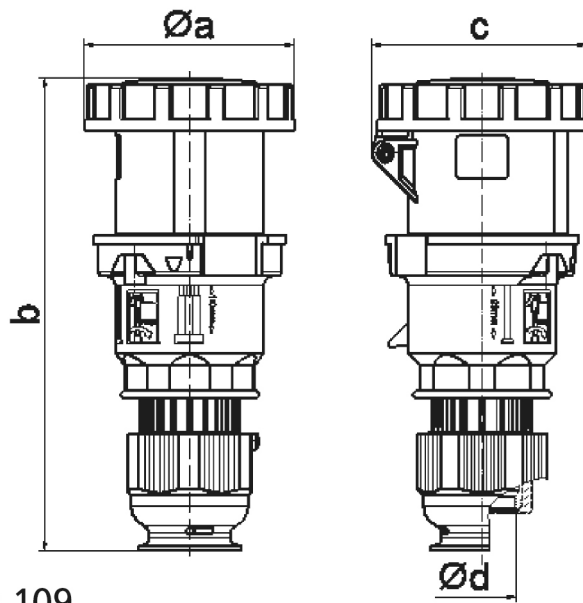
<b>Productnummer</b>	3186
<b>EAN</b>	4024941031868
<b>Productgroep</b>	T3110
<b>Merk (product)</b>	BALS
<b>Serie (product)</b>	TE
<b>Type (product)</b>	3186
<b>ETIM Productklasse</b>	ETIM Dynamisch EC001320 CEE-koppelcontactstop
<b>Product omschrijving</b>	Koppeling 7h 63A 4P 500V IP67 Multigrip kabelwartel TE(Verzwaarde omstandigheden) Nikkel

## Technische specificaties

<b>Spanning volgens EN 60309-2</b>	500 V (50+60 Hz) zwart	<b>IEC-stroomsterkte</b>	63 Ampère
<b>Kenkleur</b>	Zwart	<b>Aantal polen</b>	4
<b>Beschermingsgraad (IP)</b>	IP67	<b>Uurstand</b>	7 Uur
<b>Aansluittechniek</b>	Schroefklem	<b>RAL-nummer</b>	9005
<b>Insteekrichting</b>	Recht		
<b>Kabelinvoer</b>	Wartel		
<b>Materiaal</b>	Kunststof		
<b>Contactmateriaal</b>	CuZn		
<b>Militaire uitvoering</b>	Nee		

## Artikelinformatie

<b>Artikelnummer</b>	3186	<b>GTIN</b>	04024941031868
<b>Conditiegroepcode</b>	4	<b>Goederencode</b>	85366990
<b>Minimale afname</b>	1 Stuks	<b>Omschrijving</b>	Duitsland
<b>Los artikel</b>	Onverpakt	<b>Verpakkingsvorm</b>	Onverpakt
<b>Netto gewicht</b>	0,69 kg	<b>Bruto gewicht</b>	0,69 kg
<b>Lengte artikel</b>	115 mm	<b>Lengte verpakking</b>	251 mm
<b>Breedte artikel</b>	110 mm	<b>Breedte verpakking</b>	110 mm
<b>Hoogte artikel</b>	251 mm	<b>Hoogte verpakking</b>	115 mm



3 MB 109

Ampere	63	63	63
Polzahl	3	4	5
a Ø	110,0	110,0	110,0
b	251,0	251,0	251,0
c	113,0	113,0	113,0
d Ø	36,0	36,0	36,0
Leiter mm <sup>2</sup> min	6	6	6
Leiter mm <sup>2</sup> max	16	16	16