

KOP 6h 32A 4P 400V IP44 QC MG

Productinformatie



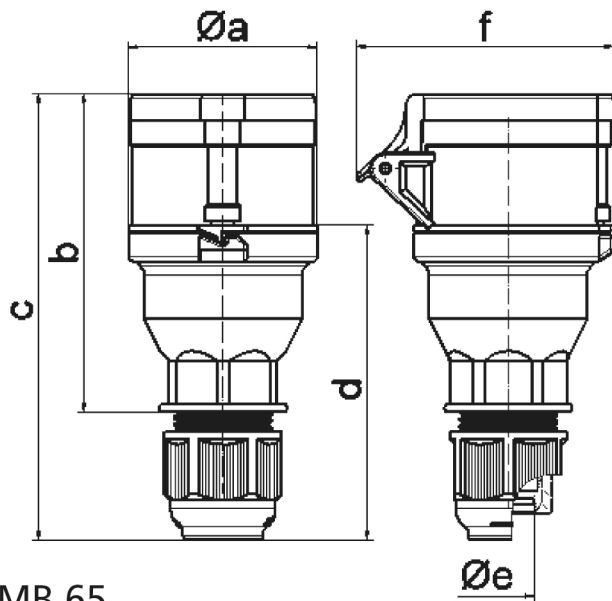
Productnummer	3142
EAN	4024941031424
Productgroep	T3106
Merk (product)	BALS
Serie (product)	Standaard
Type (product)	3142
ETIM Productklasse	ETIM Dynamisch EC001320 CEE-koppelcontactstop
Product omschrijving	Koppeling 6h 32A 4P 400V IP44 Quick-Connect Multigrip kabelwartel

Technische specificaties

Spanning volgens EN 60309-2	400 V (50+60 Hz) rood	IEC-stroomsterkte	32 Ampère
Kenkleur	Rood	Aantal polen	4
Beschermingsgraad (IP)	IP44	Uurstand	6 Uur
Aansluittechniek	Schroefloze klem	RAL-nummer	3000
Insteekrichting	Recht		
Kabelinvoer	Wartel		
Materiaal	Kunststof		
Contactmateriaal	CuZn		
Militaire uitvoering	Nee		

Artikelinformatie

Artikelnummer	3142	GTIN	04024941031424
Conditiegroepcode	5	Goederencode	85366990
Minimale afname	1 Stuks	Omschrijving	Duitsland
Los artikel	Onverpakt	Verpakkingsvorm	Onverpakt
Netto gewicht	0,28 kg	Bruto gewicht	0,28 kg
Lengte artikel	93 mm	Lengte verpakking	194 mm
Breedte artikel	79 mm	Breedte verpakking	79 mm
Hoogte artikel	194 mm	Hoogte verpakking	93 mm



Ampere	16	16	16
Polzahl	3	4	5
a Ø	53,0	60,0	66,0
b	100,5	112,5	113,5
c	141,0	153,0	154,0
d	97,5	104,5	105,5
e Ø	18,0	18,0	18,0
f	76,0	79,0	86,0
Leiter mm ² min	1	1	1
Leiter mm ² max	2,5	2,5	2,5