

## KOP 6h 16A 4P 400V IP44 QC MG

## Productinformatie



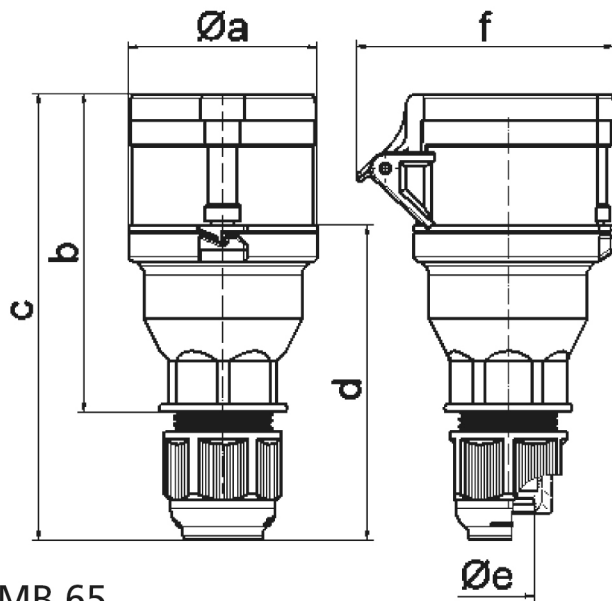
Productnummer	3130
EAN	4024941031301
Productgroep	T3106
Merk (product)	BALS
Serie (product)	Standaard
Type (product)	3130
ETIM Productklasse	ETIM Dynamisch EC001320 CEE-koppelcontactstop
Product omschrijving	Koppeling 6h 16A 4P 400V IP44 Quick-Connect Multigrip kabelwartel

## Technische specificaties

Spanning volgens EN 60309-2	400 V (50+60 Hz) rood	IEC-stroomsterkte	16 Ampère
Kenkleur	Rood	Aantal polen	4
Beschermingsgraad (IP)	IP44	Uurstand	6 Uur
Aansluittechniek	Schroefloze klem	RAL-nummer	3000
Insteekrichting	Recht		
Kabelinvoer	Wartel		
Materiaal	Kunststof		
Contactmateriaal	CuZn		
Oppervlaktebehandeling contacten	Geen (onbehandeld)		
Militaire uitvoering	Nee		

## Artikelinformatie

Artikelnummer	3130	GTIN	04024941031301
Conditiegroepcode	5	Goederencode	85366990
Minimale afname	1 Stuks	Omschrijving	Duitsland
Los artikel	Onverpakt	Verpakkingsvorm	Onverpakt
Netto gewicht	0,17 kg	Bruto gewicht	0,17 kg
Lengte artikel	79 mm	Lengte verpakking	162 mm
Breedte artikel	60 mm	Breedte verpakking	60 mm
Hoogte artikel	162 mm	Hoogte verpakking	79 mm



Ampere	16	16	16
Polzahl	3	4	5
a Ø	53,0	60,0	66,0
b	100,5	112,5	113,5
c	141,0	153,0	154,0
d	97,5	104,5	105,5
e Ø	18,0	18,0	18,0
f	76,0	79,0	86,0
Leiter mm <sup>2</sup> min	1	1	1
Leiter mm <sup>2</sup> max	2,5	2,5	2,5