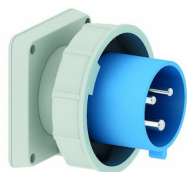


TCD 6h 32A 3P 230V IP67 85x85 Inb Ni**Productinformatie**

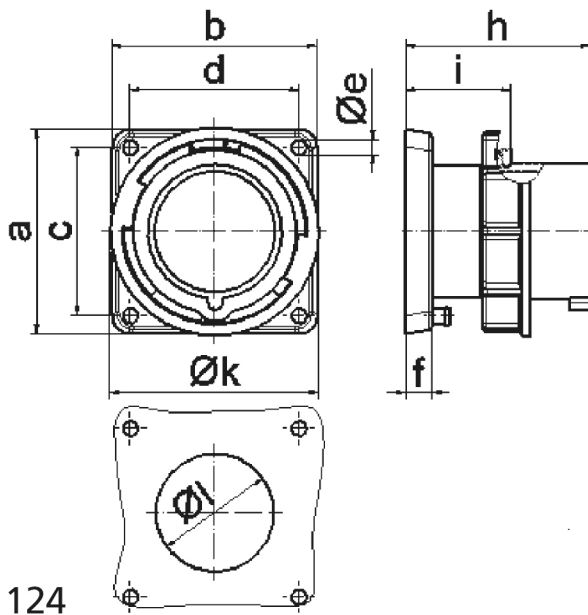
Productnummer	28105
EAN	4024941281058
Productgroep	T2804
Merk (product)	BALS
Serie (product)	Standaard
Type (product)	28105
ETIM Productklasse	ETIM Dynamisch EC001319 CEE-toestelcontactstop
Product omschrijving	Toestelcontactdoos 6h 32A 3P 230V IP67 85x85 Inbouw Nikkel

Technische specificaties

Spanning volgens EN 60309-2	230 V (50+60 Hz) blauw	IEC-stroomsterkte	32 Ampère
Kenkleur	Blauw	Aantal polen	3
Beschermingsgraad (IP)	IP67	Uurstand	6 Uur
Aansluittechniek	Schroefklem	RAL-nummer	5015
Bouwworm	Aanbouwapparaatstekker		
Met fasewisseling	Nee		
Insteekrichting	Recht		
Materiaal	Kunststof		
Contactmateriaal	CuZn		
Militaire uitvoering	Nee		

Artikelinformatie

Artikelnummer	28105	GTIN	04024941281058
Conditiegroepcode	4	Goederencode	85366990
Minimale afname	1 Stuks	Omschrijving	Duitsland
Los artikel	Onverpakt	Verpakkingsvorm	Onverpakt
Netto gewicht	0,25 kg	Bruto gewicht	0,25 kg
Lengte artikel	86 mm	Lengte verpakking	94 mm
Breedte artikel	94 mm	Breedte verpakking	94 mm
Hoogte artikel	94 mm	Hoogte verpakking	86 mm



5 MB 124

Ampere	16	16	16
Polzahl	3	4	5
a	85,0	85,0	85,0
b	85,0	85,0	85,0
c	70,0	70,0	70,0
d	70,0	70,0	70,0
e Ø	6,3	6,3	6,3
f	11,0	11,0	11,0
h	75,5	75,0	76,5
i	44,0	44,0	44,0
k	70,5	78,5	86,5
l Ø	49,0	49,0	49,0
Leiter mm ² min	1	1	1
Leiter mm ² max	2,5	2,5	2,5