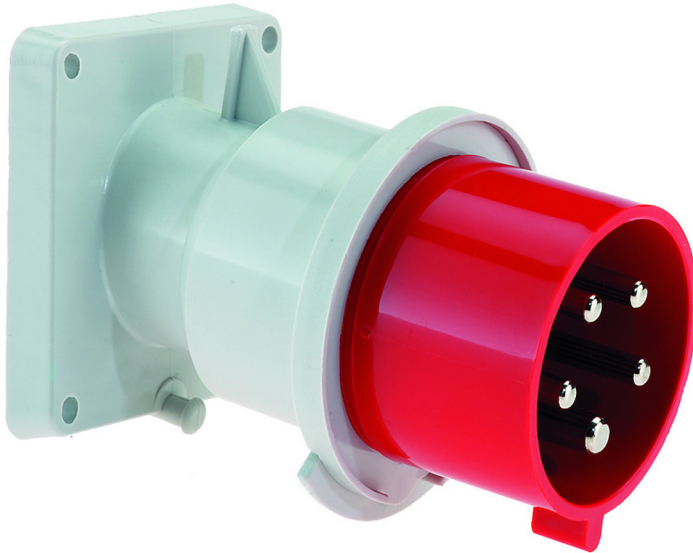


TCD 4h 16A 3P 110V IP44 85x85 TE Inb Ni**Productinformatie**

Productnummer	27209
EAN	4024941272094
Productgroep	T2701
Merk (product)	BALS
Serie (product)	TE
Type (product)	27209
ETIM Productklasse	ETIM Dynamisch EC001319 CEE-toestelcontactstop
Product omschrijving	Toestelcontactdoos 4h 16A 3P 110V IP44 85x85 TE(Verzwaarde omstandigheden) Inbouw Nikkel

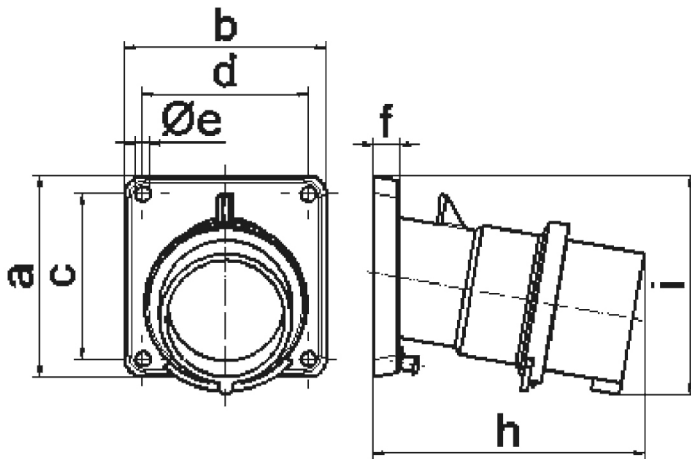
Technische specificaties

Spanning volgens EN 60309-2	110 V (50+60 Hz) geel	IEC-stroomsterkte	16 Ampère
Kenkleur	Geel	Aantal polen	3
Beschermingsgraad (IP)	IP44	Uurstand	4 Uur
Aansluittechniek	Schroefloze klem	RAL-nummer	1012
Bouwworm	Aanbouwapparaatstekker		
Met fasewisseling	Nee		
Insteekrichting	Schuin (gehoekt)		
Materiaal	Kunststof		
Contactmateriaal	CuZn		
Militaire uitvoering	Nee		

Artikelinformatie

Artikelnummer	27209	GTIN	04024941272094
----------------------	-------	-------------	----------------

Conditiegroepcode	4	Goederencode	85366990
Minimale afname	1 Stuks	Omschrijving	Duitsland
Los artikel	Onverpakt	Verpakkingsvorm	Onverpakt



5 MB 21

Ampere	16	16	16
Polzahl	3	4	5
a	85,0	85,0	85,0
b	85,0	85,0	85,0
c	70,0	70,0	70,0
d	70,0	70,0	70,0
e Ø	6,3	6,3	6,3
f	11,0	11,0	11,0
h	104,0	110,0	116,0
i	83,0	90,0	92,0
Leiter mm ² min	1	1	1
Leiter mm ² max	2,5	2,5	2,5