

TCD 9h 16A 4P 230V IP44 100x75 Opb**Productinformatie**

Productnummer	264
EAN	4024941002646
Productgroep	T2603
Merk (product)	BALS
Serie (product)	Standaard
Type (product)	264
ETIM Productklasse	ETIM Dynamisch EC001319 CEE-toestelcontactstop
Product omschrijving	Toestelcontactdoos 9h 16A 4P 230V IP44 100x75Opbouw

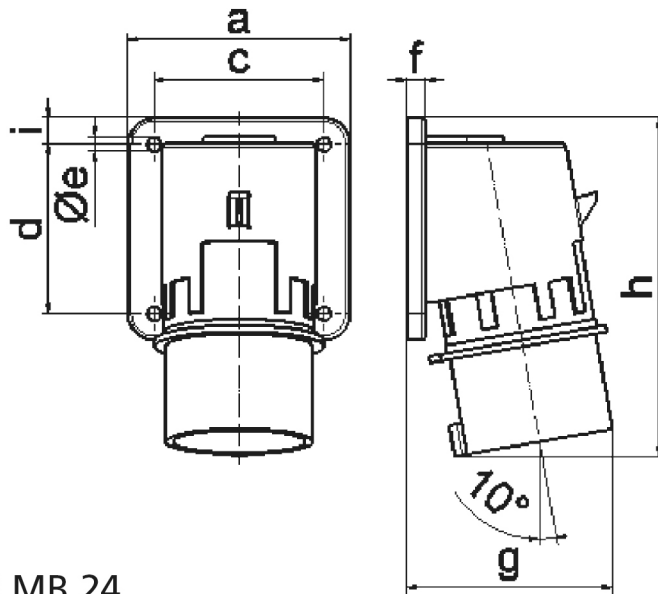
Technische specificaties

Spanning volgens EN 60309-2	230 V (50+60 Hz) blauw	IEC-stroomsterkte	16 Ampère
Kenkleur	Blauw	Aantal polen	4
Beschermingsgraad (IP)	IP44	Uurstand	9 Uur
Aansluittechniek	Schroefklem	RAL-nummer	5015
Bouwworm	Opbouwapparaatstekker		
Met fasewisseling	Nee		
Insteekrichting	Schuin (gehoekt)		
Materiaal	Kunststof		
Contactmateriaal	CuZn		
Militaire uitvoering	Nee		

Artikelinformatie

Artikelnummer	264	GTIN	04024941002646
Conditiegroepcode	4	Goederencode	85366990

Minimale afname	1 Stuks	Omschrijving	Duitsland
Los artikel	Onverpakt	Verpakkingsvorm	Onverpakt
Netto gewicht	0,16 kg	Bruto gewicht	0,16 kg
Lengte artikel	75 mm	Lengte verpakking	145 mm
Breedte artikel	75 mm	Breedte verpakking	75 mm
Hoogte artikel	145 mm	Hoogte verpakking	75 mm



5 MB 24

Ampere	16	16	16
Polzahl	3	4	5
a	74,0	75,0	84,0
b	84,0	100,0	84,0
c	58,0	62,0	64,0
d	64,0	74,0	64,0
e Ø	5,5	4,3	5,5
f	12,0	12,0	7,0
g	70,0	77,0	78,0
h	128,0	145,0	129,0
i	-	-	-
Leiter mm ² min	1	1	1
Leiter mm ² max	2,5	2,5	2,5