

Inbouwcontactdoos QC recht 16A 3p 400V 9h IP67

Productinformatie



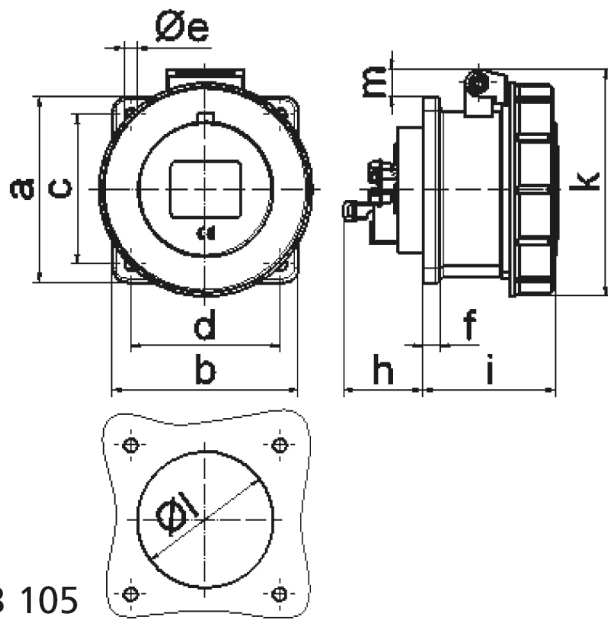
Productnummer	13735
EAN	4024941137355
Productgroep	T1311
Merk (product)	BALS
Serie (product)	Standaard
Type (product)	13735
ETIM Productklasse	ETIM Dynamisch EC001317 CEE-contactdoos, aanbouw
Product omschrijving	Inbouwcontactdoos Quick Connect rechte uitvoering 16A 3p 400V 9h IP67

Technische specificaties

Spanning volgens EN 60309-2	400 V (50+60 Hz) rood	IEC-stroomsterkte	16 Ampère
Kenkleur	Rood	Aantal polen	3
Beschermingsgraad (IP)	IP67	Uurstand	9 Uur
Aansluittechniek	Schroefloze klem	RAL-nummer	3000
Insteekrichting	Recht	Flensmaat verticaal	75 Millimeter
Kabelinvoer	Geen	Boorgatafstand verticaal	60 Millimeter
Materiaal	Kunststof	Flensmaat horizontaal	75 Millimeter
Contactmateriaal	CuZn	Boorgatafstand horizontaal	60 Millimeter
Militaire uitvoering	Nee		

Artikelinformatie

Artikelnummer	13735	GTIN	04024941137355
Conditiegroepcode	o.a.	Goederencode	85366990
Minimale afname	1 Stuks	Omschrijving	Duitsland
Los artikel	Onverpakt	Verpakkingsvorm	Onverpakt
Netto gewicht	0,16 kg	Bruto gewicht	0,16 kg
Lengte artikel	90 mm	Lengte verpakking	75 mm
Breedte artikel	75 mm	Breedte verpakking	81 mm
Hoogte artikel	81 mm	Hoogte verpakking	90 mm



Ampere	16	16	16
Polzahl	3	4	5
a	75,0	75,0	75,0
b	75,0	75,0	75,0
c	60,0	60,0	60,0
d	60,0	60,0	60,0
e Ø	5,5	5,5	5,5
f	7,0	7,0	7,0
h	35,5	35,5	35,5
i	57,0	58,0	57,0
k	76,0	83,0	93,0
l Ø	45,0	45,0	55,0
m	3,5	7,0	11,5
Leiter mm ² min	1,5	1,5	1,5
Leiter mm ² max	4	4	4