

## Inbouwcontactdoos QC recht 32A 3p >50V 10h IP44

### Productinformatie



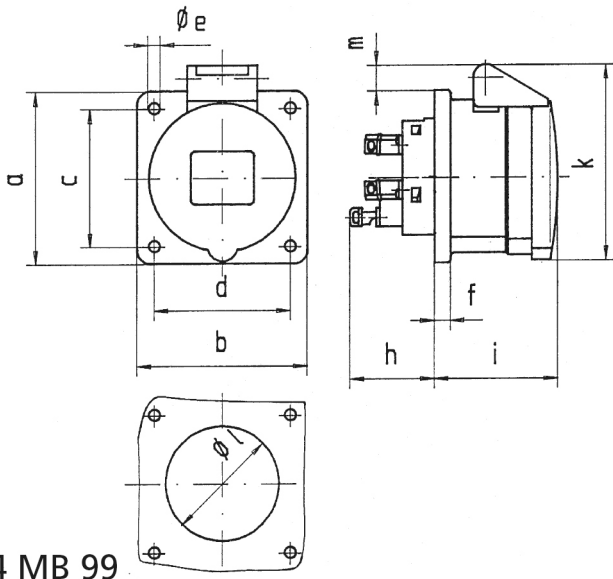
<b>Productnummer</b>	13706
<b>EAN</b>	4024941137065
<b>Productgroep</b>	T1301
<b>Merk (product)</b>	BALS
<b>Serie (product)</b>	Standaard
<b>Type (product)</b>	13706
<b>ETIM Productklasse</b>	ETIM Dynamisch EC001317 CEE-contactdoos, aanbouw
<b>Product omschrijving</b>	Inbouwcontactdoos Quick Connect rechte uitvoering 32A 3p >50V 10h IP44

### Technische specificaties

<b>Spanning volgens EN 60309-2</b>	50-500 V (100-300 Hz) groen	<b>IEC-stroomsterkte</b>	32 Ampère
<b>Kenkleur</b>	Groen	<b>Aantal polen</b>	3
<b>Beschermingsgraad (IP)</b>	IP44	<b>Uurstand</b>	10 Uur
<b>Aansluittechniek</b>	Schroefloze klem	<b>RAL-nummer</b>	6010
<b>Insteekrichting</b>	Recht	<b>Flensmaat verticaal</b>	75 Millimeter
<b>Kabelinvoer</b>	Geen	<b>Boorgatafstand verticaal</b>	60 Millimeter
<b>Materiaal</b>	Kunststof	<b>Flensmaat horizontaal</b>	75 Millimeter
<b>Contactmateriaal</b>	CuZn	<b>Boorgatafstand horizontaal</b>	60 Millimeter
<b>Militaire uitvoering</b>	Nee		

### Artikelinformatie

<b>Artikelnummer</b>	13706	<b>GTIN</b>	04024941137065
<b>Conditiegroepcode</b>	o.a.	<b>Goederencode</b>	85366990
<b>Minimale afname</b>	1 Stuks	<b>Omschrijving</b>	Duitsland
<b>Los artikel</b>	Onverpakt	<b>Verpakkingsvorm</b>	Onverpakt
<b>Netto gewicht</b>	0,17 kg	<b>Bruto gewicht</b>	0,17 kg
<b>Lengte artikel</b>	89 mm	<b>Lengte verpakking</b>	75 mm
<b>Breedte artikel</b>	75 mm	<b>Breedte verpakking</b>	90 mm
<b>Hoogte artikel</b>	90 mm	<b>Hoogte verpakking</b>	89 mm



Ampere Polzahl	16 3	16 4	16 5	32 3	32 4
a	75,0	75,0	75,0	75,0	75,0
b	75,0	75,0	75,0	75,0	75,0
c	60,0	60,0	60,0	60,0	60,0
d	60,0	60,0	60,0	60,0	60,0
e $\varnothing$	5,5	5,5	5,5	5,5	5,5
f	7,0	7,0	7,0	8,0	8,0
h	35,5	35,5	35,5	50,0	50,0
i	50,0	50,0	51,0	60,0	60,0
k	74,0	84,0	91,0	94,0	94,0
l $\varnothing$	45,0	45,0	55,0	60,0	60,0
m	3,5	7,0	11,5	12,0	12,0
Leiter mm <sup>2</sup> min	1,5	1,5	1,5	2,5	2,5
Leiter mm <sup>2</sup> max	4	4	4	10	10