

ICD 6h 16A 5P 400V IP44 72x65 QC

Productinformatie



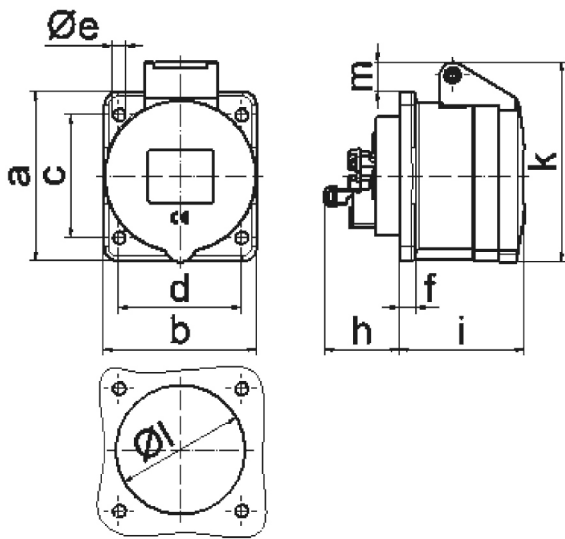
Productnummer	13681
EAN	4024941136815
Productgroep	T1304
Merk (product)	BALS
Serie (product)	Standaard
Type (product)	13681
ETIM Productklasse	ETIM Dynamisch EC001317 CEE-contactdoos, aanbouw
Product omschrijving	Inbouw contactdoos 6h 16A 5P 400V IP44 72x65 Quick-Connect

Technische specificaties

Spanning volgens EN 60309-2	400 V (50+60 Hz) rood	IEC-stroomsterkte	16 Ampère
Kenkleur	Rood	Aantal polen	5
Beschermingsgraad (IP)	IP44	Uurstand	6 Uur
Aansluittechniek	Schroefloze klem	RAL-nummer	3000
Insteekrichting	Recht	Flensmaat verticaal	72 Millimeter
Kabelinvoer	Geen	Boorgatafstand verticaal	52 Millimeter
Materiaal	Kunststof	Flensmaat horizontaal	65 Millimeter
Contactmateriaal	CuZn	Boorgatafstand horizontaal	52 Millimeter
Militaire uitvoering	Nee		

Artikelinformatie

Artikelnummer	13681	GTIN	04024941136815
Conditiegroepcode	4	Goederencode	85366990
Minimale afname	1 Stuks	Omschrijving	Duitsland
Los artikel	Onverpakt	Verpakkingsvorm	Onverpakt
Netto gewicht	0,13 kg	Bruto gewicht	0,13 kg
Lengte artikel	90 mm	Lengte verpakking	65 mm
Breedte artikel	65 mm	Breedte verpakking	85 mm
Hoogte artikel	85 mm	Hoogte verpakking	90 mm



4 MB 100

Ampere Polzahl	16 3	16 4	16 5
a	62,0	72,0	72,0
b	62,0	65,0	65,0
c	47,0	52,0	52,0
d	47,0	52,0	52,0
e ø	5,5	5,5	5,5
f	7,0	7,0	7,0
h	35,5	35,5	35,5
i	51,0	53,0	53,0
k	70,0	80,0	85,0
l ø	45,0	45,0	55,0
m	10,0	9,0	13,0
Leiter mm ² min	1,5	1,5	1,5
Leiter mm ² max	4	4	4