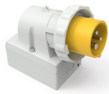


TCD 4h 16A 3P 110V IP67 87x64 Opb Ni

Productinformatie



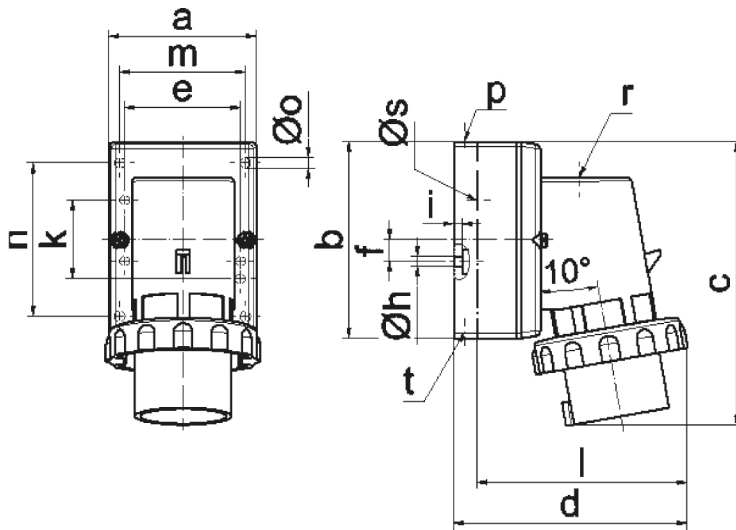
Productnummer	2472
EAN	4024941024723
Productgroep	T2411
Merk (product)	BALS
Serie (product)	CEE-toestelcontactdoos(contactstop)
Type (product)	Opbouw Hittebestendig Vernikkeld
ETIM Productklasse	ETIM Dynamisch EC001319 CEE-toestelcontactstop
Lange omschrijving (product)	Toestelcontactdoos 4h 16A 3P 110V IP67 87x64 Opbouw Nikkel

Technische specificaties

Spanning volgens EN 60309-2	110 V (50+60 Hz) geel	IEC-stroomsterkte	16 Ampère
Kenkleur	Geel	Aantal polen	3
Beschermingsgraad (IP)	IP67	Uurstand	4 Uur
Aansluittechniek	Schroefklem	RAL-nummer	1012
Bouwvorm	Overig		
Met fasewisseling	×		
Insteekrichting	Schuin (gehoekt)		
Materiaal	Kunststof		
Contactmateriaal	CuZn		
Oppervlaktebehandeling contacten	Vernikkeld		
Militaire uitvoering	×		

Artikelinformatie

Artikelnummer	B0002472	GTIN	04024941024723
Conditiegroepcode	4	Goederencode	85366990
Minimale afname	1 Stuks	Omschrijving	Duitsland
Los artikel	Onverpakt	Verpakkingsvorm	Onverpakt
Netto gewicht	0,21 kg	Bruto gewicht	0,21 kg
Lengte artikel	111 mm	Lengte verpakking	128 mm
Breedte artikel	70 mm	Breedte verpakking	70 mm
Hoogte artikel	128 mm	Hoogte verpakking	111 mm



5 MB 128

Ampere	16	16	16
Polzahl	3	4	5
a	64,0	75,0	84,0
b	87,0	100,0	84,0
c	137,0	151,0	136,0
d	112,0	119,0	-
e	51,0	59,0	-
f	-	11,0	-
h Ø	4,1	5,1	-
i	4,5	4,5	-
k	40,0	-	-
l	-	-	111,0
m	-	-	64,0
n	-	-	64,0
o Ø	-	-	5,5
p	M20	M20	-
r	-	-	M20
s Ø	-	-	23,0
t	für M20	für M20	-