

# TCD 6h 16A 3P 230V IP44 60x56,5 Opb

## Productinformatie



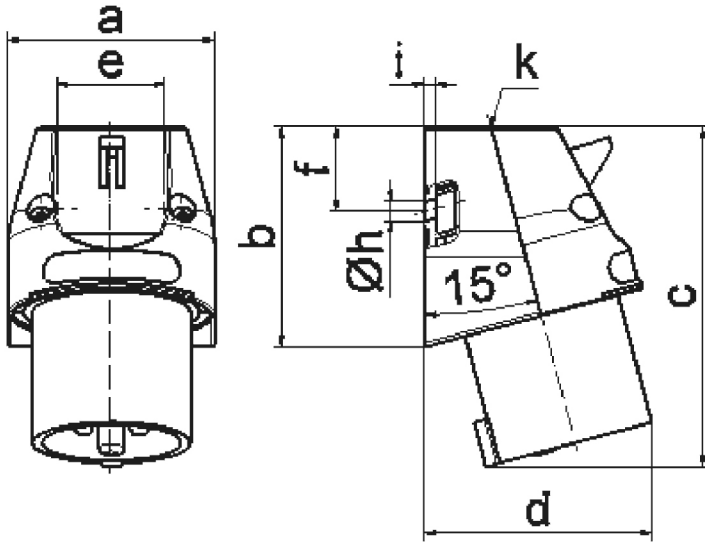
<b>Productnummer</b>	240
<b>EAN</b>	4024941002400
<b>Productgroep</b>	T2402
<b>Merk (product)</b>	BALS
<b>Serie (product)</b>	CEE-toestelcontactdoos(contactstop)
<b>Type (product)</b>	Opbouw Hittebestendig
<b>ETIM Productklasse</b>	ETIM Dynamisch EC001319 CEE-toestelcontactstop
<b>Lange omschrijving (product)</b>	Toestelcontactdoos 6h 16A 3P 230V IP44 60x56,5 Opbouw

## Technische specificaties

<b>Spanning volgens EN 60309-2</b>	230 V (50+60 Hz) blauw	<b>IEC-stroomsterkte</b>	16 Ampère
<b>Kenkleur</b>	Blauw	<b>Aantal polen</b>	3
<b>Beschermingsgraad (IP)</b>	IP44	<b>Uurstand</b>	6 Uur
<b>Aansluittechniek</b>	Schroefklem	<b>RAL-nummer</b>	5015
<b>Bouwworm</b>	Overig		
<b>Met fasewisseling</b>	×		
<b>Insteekrichting</b>	Schuin (gehoekt)		
<b>Materiaal</b>	Kunststof		
<b>Contactmateriaal</b>	CuZn		
<b>Oppervlaktebehandeling contacten</b>	Onbehandeld		
<b>Militaire uitvoering</b>	×		

## Artikelinformatie

<b>Artikelnummer</b>	B0000240	<b>GTIN</b>	04024941002400
<b>Conditiegroepcode</b>	4	<b>Goederencode</b>	85366990
<b>Minimale afname</b>	1 Stuks	<b>Omschrijving</b>	Duitsland
<b>Los artikel</b>	Onverpakt	<b>Verpakkingsvorm</b>	Onverpakt
<b>Netto gewicht</b>	0,11 kg	<b>Bruto gewicht</b>	0,11 kg
<b>Lengte artikel</b>	63 mm	<b>Lengte verpakking</b>	57 mm
<b>Breedte artikel</b>	57 mm	<b>Breedte verpakking</b>	93 mm
<b>Hoogte artikel</b>	93 mm	<b>Hoogte verpakking</b>	63 mm



5 MB 43

<b>Ampere</b>	<b>16</b>		
<b>Polzahl</b>	<b>3</b>		
a	56,5		
b	60,0		
c	93,0		
d	73,0		
e	29,5		
f	23,5		
h $\varnothing$	5,5		
i	3,0		
k	M20		
Leiter mm <sup>2</sup> min	1		
Leiter mm <sup>2</sup> max	2,5		