

ICD 4h 16A 5P 110V IP67 75x75 QC Sch

Productinformatie



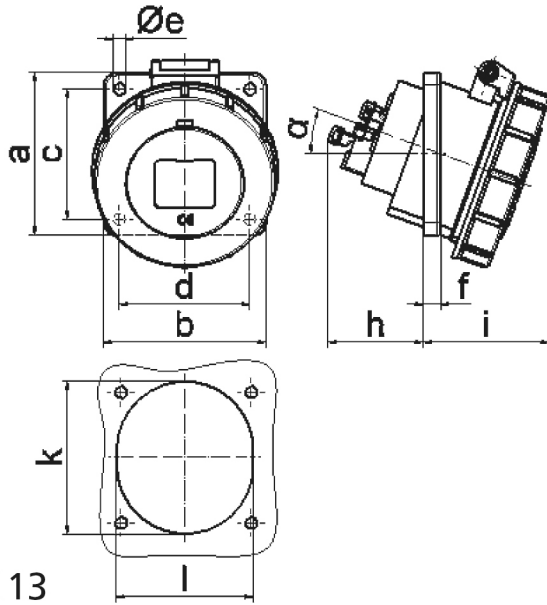
Productnummer	12810
EAN	4024941128100
Productgroep	T1213
Merk (product)	BALS
Serie (product)	CEE-inbouwcontactdoos(aanbouw)
Type (product)	QC Schuin Hittebestendig
ETIM Productklasse	ETIM Dynamisch EC001317 CEE-contactdoos, aanbouw
Lange omschrijving (product)	Inbouwcontactdoos 4h 16A 5P 110V IP67 75x75 QUICK-CONNECT Schuin

Technische specificaties

Spanning volgens EN 60309-2	110 V (50+60 Hz) geel	IEC-stroomsterkte	16 Ampère
Kenkleur	Geel	Aantal polen	5
Beschermingsgraad (IP)	IP67	Uurstand	4 Uur
Aansluittechniek	Schroefloze klem	RAL-nummer	1012
Insteekrichting	Schuin (gehoekt)	Flensmaat verticaal	75 Millimeter
Kabelinvoer	Geen	Boorgatafstand verticaal	60 Millimeter
Materiaal	Kunststof	Boorgatafstand horizontaal	60 Millimeter
Contactmateriaal	CuZn		
Oppervlaktebehandeling contacten	Onbehandeld		
Militaire uitvoering	✘		

Artikelinformatie

Artikelnummer	B0012810	GTIN	04024941128100
Conditiegroepcode	o.a.	Goederencode	85366990
Minimale afname	1 Stuks	Omschrijving	Duitsland
Los artikel	Onverpakt	Verpakkingsvorm	Onverpakt
Netto gewicht	0,18 kg	Bruto gewicht	0,18 kg
Lengte artikel	96 mm	Lengte verpakking	82 mm
Breedte artikel	71 mm	Breedte verpakking	71 mm
Hoogte artikel	82 mm	Hoogte verpakking	96 mm



4 MB 113

Ampere	16	16	
Polzahl	3	5	
a	68,0	75,0	
b	62,0	75,0	
c	47,0	60,0	
d	47,0	60,0	
e Ø	5,5	5,5	
f	8,0	5,5	
h	46,0	46,0	
i	57,0	60,0	
k	56,0	70,0	
l	51,0	63,0	
α	20°	20°	
Leiter mm ² min	1,5	1,5	
Leiter mm ² max	4	4	